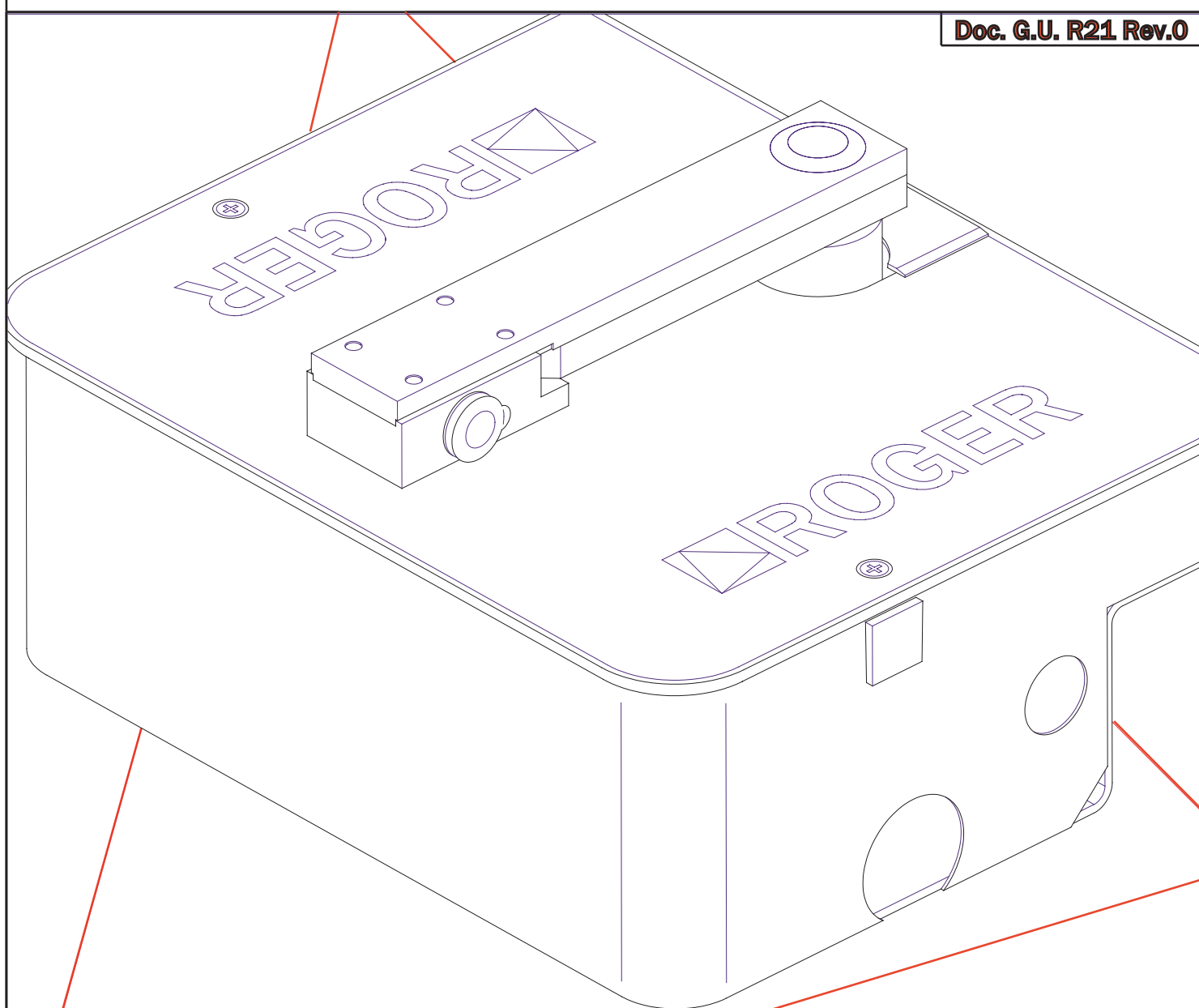


AUTOMAZIONI PER CANCELLI A BATTENTE
АВТОМАТИКА ДЛЯ РАСПАШНЫХ ВОРОТ

 **ROGER**®
TECHNOLOGY
automazioni evolute

GUIDA PER L'UTENTE
РУКОВОДСТВО ПО ЭКСПЛУАТАЦИИ

Doc. G.U. R21 Rev.0



www.roger-russia.ru

serie
серия

R21

Содержание

Раздел	Страница
1. ВВЕДЕНИЕ.....	3
2. СТАНДАРТНАЯ КОМПЛЕКТАЦИЯ.....	3
3. ТЕХНИЧЕСКИЕ ХАРАКТЕРИСТИКИ.....	4
4. ПРЕДЕЛЫ ИСПОЛЬЗОВАНИЯ.....	4
5. АРТИКУЛЫ.....	4
6. УСТАНОВОЧНЫЕ РАЗМЕРЫ.....	4
7. ВЫБОР РЫЧАГА И УГЛА ОТКРЫВАНИЯ ВОРОТ.....	5
8. УСТАНОВКА.....	6
9. АВАРИЙНЫЙ РУЧНОЙ РАЗБЛОКИРАТОР.....	6

1. ВВЕДЕНИЕ



Электромеханический привод скрытой установки серии R21 разработан для автоматизации распашных ворот со створками шириной до 3,5 метров и весом до 800 кг. Соответствие требованиям европейских стандартов (89/336ЕЕС, 73/23ЕЕС и их дополнений) является гарантией высокого качества и безопасности.

Данная модель является идеальным решением для автоматизации ворот без нарушения первоначальной формы и дизайна створок. Привод монтируется под землёй в специальном фундаментном коробе и полностью незаметен. Мотор-редуктор заключён в корпус из специального сплава титана и алюминия, что гарантирует абсолютную устойчивость к коррозии. Корпус оснащён специальными паронитовыми прокладками и сальниками из фторкаучуковой резины, что делает его абсолютно водонепроницаемым.

Фундаментный короб изготавливается из гальванизированной конструкционной или нержавеющей стали и всегда устанавливается одновременно с воротами, мотор редуктор может быть смонтирован позже. Возможность проведения отсроченного монтажа привода позволяет оптимизировать расходы.

Створка опирается на шарнир - подвижное соединение деталей допускающее вращение створки только вокруг вертикальной оси. Опора шарнира изготовлена из калёной стали, что обеспечивает долговечность и надёжность конструкции.

Встроенные механические упоры предназначены для ограничения хода ворот и значительно упрощают монтаж. Упор открывания: дискретная регулировка открытого положения створки - 6 позиций. Упор закрывания - плавная регулировка закрытого положения створки.

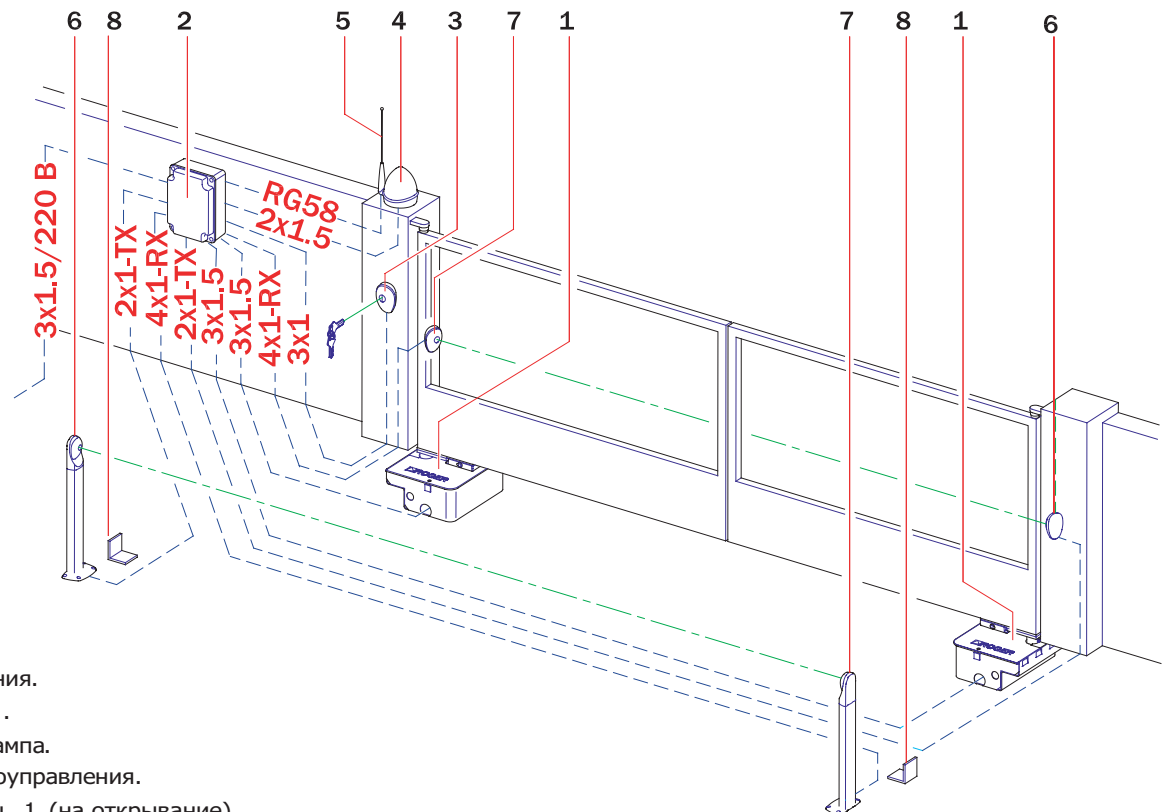
Самоблокирующийся редуктор надёжно запирает ворота без использования дополнительных замков, установка которых рекомендована только для створок шириной свыше 2,5 м.

На случай отсутствия напряжения в электросети, для открывания ворот вручную применяется система разблокировки с персональным ключём или стандартной рукояткой. Обе системы блокируются автоматически, при очередном закрывании створки.

2. СТАНДАРТНАЯ КОМПЛЕКТАЦИЯ

По окончании установки отдельных частей все в совокупности должно выглядеть примерно, как показано на рисунке.

Эта схема показывает только возможное расположение элементов. Только основательный анализ опасности, которую могут создать автоматические ворота и правильная оценка требований пользователя могут определить, какие следует установить элементы и в каком количестве.

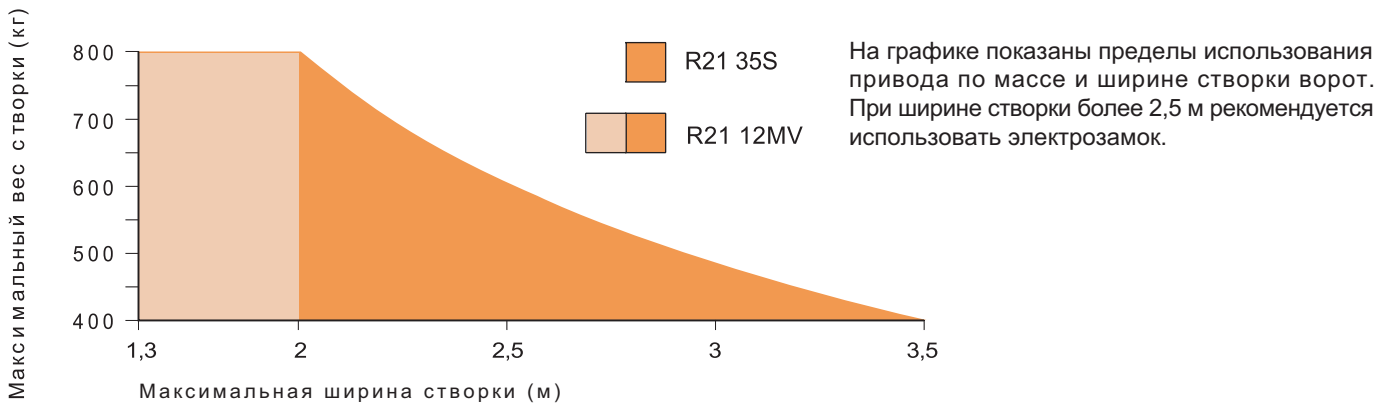


1. Привод.
2. Блок управления.
3. Ключ - кнопка .
4. Сигнальная лампа.
5. Антенна радиоуправления.
6. Фотозлементы 1 (на открывание).
7. Фотозлементы 2 (на закрывание).
8. Механические упоры

3. ТЕХНИЧЕСКИЕ ХАРАКТЕРИСТИКИ

Модель		R21 35S	R21 12MV
Класс защиты	(IP)	67	67
Электропитание мотора	(В/Гц)	~220/50	
Номинальная мощность	(Вт)	200	300
Ток	(А)	1,8	2,3
Интенсивность использования	(%)	30	
Термопредохранитель мотора	(°С)	140	
Крутящий момент	(Нм)	320	240
Время открывания на угол 90°	(с)	18	9
Масса привода	(кг)	13,5	13,5
Диапазон рабочих температур	(°С)	-25 ÷ +70	

4. ПРЕДЕЛЫ ИСПОЛЬЗОВАНИЯ

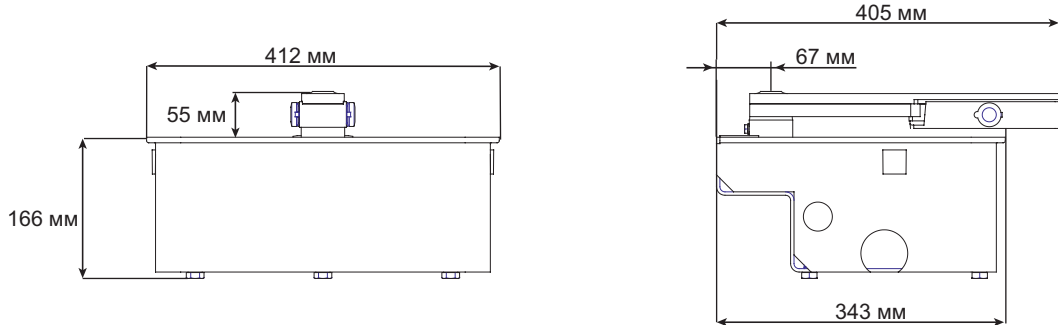


5. АРТИКУЛЫ

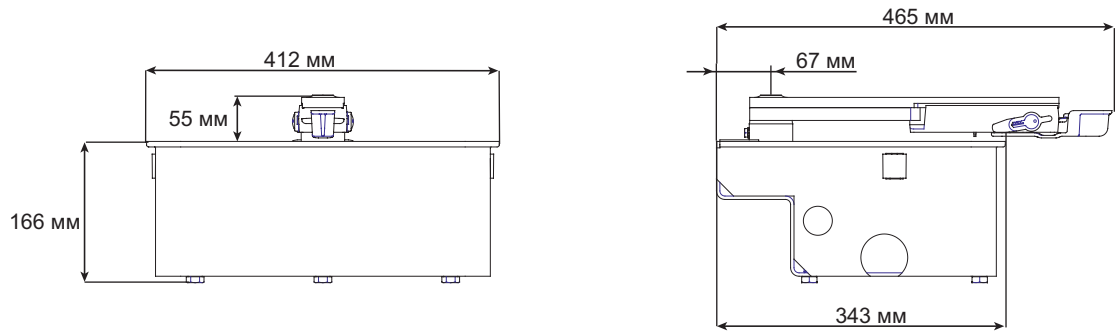
Артикул	Описание
R21 35	Мотор-редуктор подземной установки для створки шириной до 3,5 м, время открывания на угол 90° — 18 секунд
R21 12MV	Мотор-редуктор подземной установки для створки шириной до 2 м, время открывания на угол 90° — 9 секунд
R21 CC	Фундаментный короб из холодно-оцинкованной конструкционной стали, для мотор-редукторов серии R21 в комплекте с крышкой, шарниром в комплекте с крышкой, шарниром и стандартными передающими рычагами для открывания створки на угол до 110°
R21 HH	Фундаментный короб из горяче-оцинкованной конструкционной стали, для мотор-редукторов серии R21 в комплекте с крышкой, шарниром и стандартными передающими рычагами для открывания створки на угол до 110°
R21 HI	Фундаментный короб из горяче-оцинкованной конструкционной стали, для мотор-редукторов серии R21 в комплекте с крышкой из нержавеющей стали, шарниром и стандартными передающими рычагами для открывания створки на угол до 110°
R21 II	Фундаментный короб из нержавеющей стали для мотор-редукторов серии R21 в комплекте с крышкой, шарнирами стандартными передающими рычагами для открывания створки на угол до 110°
R21 KEY	Система разблокировки рычагов фундаментного короба с персональным ключом
R21 LEV	Система разблокировки рычагов фундаментного короба разблокиратором для совместного использования
R21 125	Комплект аксессуаров для открывания створки на угол до 125°
R21 360	Комплект аксессуаров для открывания створки на угол до 360°

6. УСТАНОВОЧНЫЕ РАЗМЕРЫ

УСТАНОВКА С КЛЮЧОМ РАЗБЛОКИРОВКИ ДЛЯ СОВМЕСТНОГО ИСПОЛЬЗОВАНИЯ

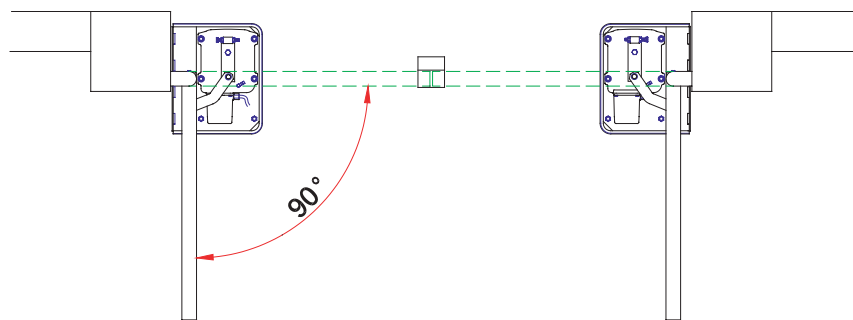


УСТАНОВКА С КЛЮЧОМ РАЗБЛОКИРОВКИ ДЛЯ ИНДИВИДУАЛЬНОГО ИСПОЛЬЗОВАНИЯ

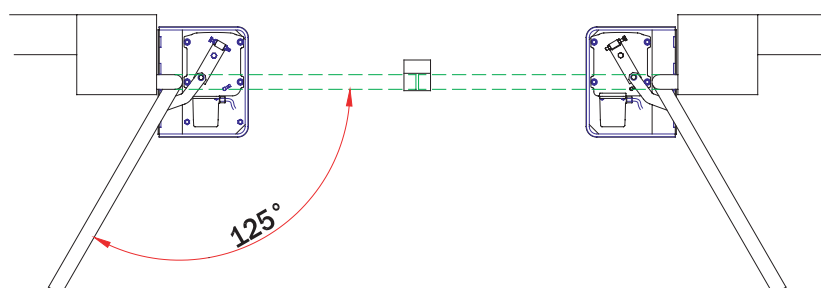


7. ВЫБОР РЫЧАГА И УГЛА ОТКРЫВАНИЯ ВОРОТ

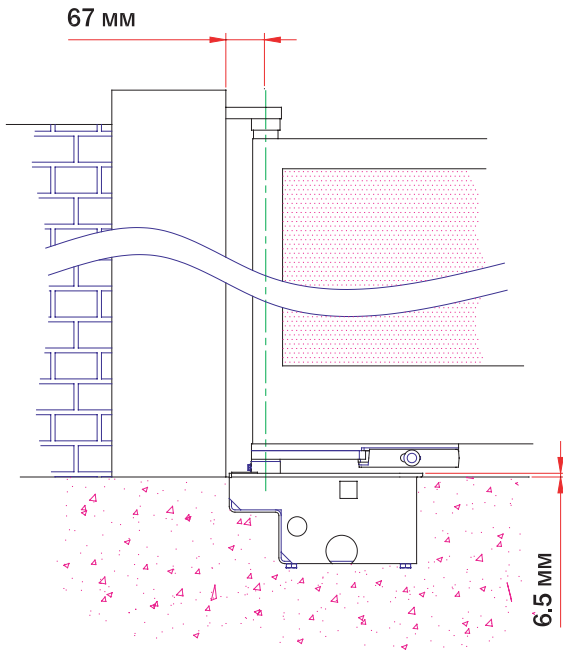
УСТАНОВКА СО СТАНДАРТНЫМ РЫЧАГОМ С МАКСИМАЛЬНЫМ УГЛОМ ОТКРЫВАНИЯ 90°



УСТАНОВКА С УДЛИНЁННЫМ РЫЧАГОМ ДЛЯ ОТКРЫВАНИЯ НА 125°



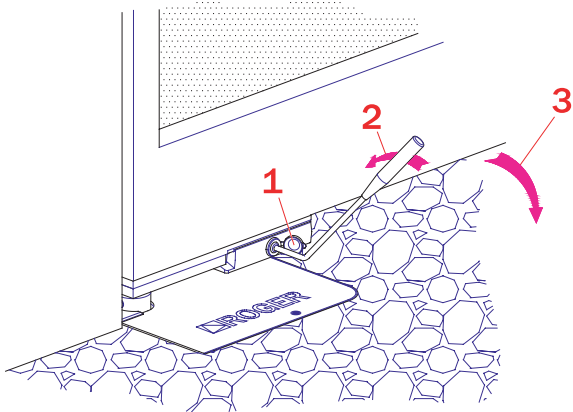
8. УСТАНОВКА



- проверьте работоспособность стационарных и подвижных элементов конструкции ворот.
- установите механические упоры в конечных положениях траектории движения ворот.
- выройте котлован под фундамент на месте установки привода.
- сделайте дренаж.
- монтажное основание облегчает и ускоряет монтаж системы. Установите монтажное основание в подготовленный котлован и выровняйте ось рычага с осью верхней петли ворот. Ось петли отстоит от столба на 67 мм. Привод возвышается над поверхностью земли на 6,5 мм.
- разместите редукторный электродвигатель внутри корпуса и закрепите его там с помощью прилагающихся винтов и шайб.
- подсоедините рычаг редукторного двигателя к приводящему рычагу посредством соединительного рычага.
- осуществите заземление и электрический монтаж.
- смажьте движущиеся части рычагов и системы разблокировки.
- установите створку ворот между верхней петлей и рычагом монтажного основания. Петля и ось основания должны располагаться на одной вертикальной оси.
- надёжно прикрепите рычаг привода к створке ворот.

9. АВАРИЙНЫЙ РУЧНОЙ РАЗБЛОКИРАТОР

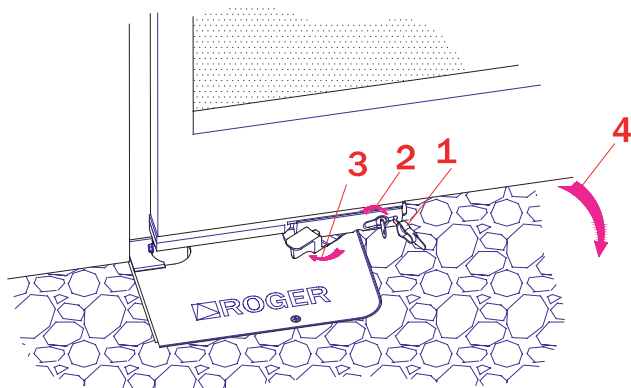
РАЗБЛОКИРОВКА КЛЮЧОМ РАЗБЛОКИРОВКИ СОВМЕСТНОГО ИСПОЛЬЗОВАНИЯ



В случае отключения питающего напряжения или неисправности, воротами можно управлять вручную. Переведите ворота на ручное управление используя аварийный ручной расцепитель:

1. Откройте заглушку, под которой находится замок.
2. Вставьте находящийся в комплекте привода ключ и поверните его до упора, в направлении, показанном на рисунке.
3. Вручную управляйте воротами.

РАЗБЛОКИРОВКА КЛЮЧОМ РАЗБЛОКИРОВКИ ИНДИВИДУАЛЬНОГО ИСПОЛЬЗОВАНИЯ



ВНИМАНИЕ:

Используйте расцепитель только во время монтажа, при отказе автоматики или отсутствии электроэнергии. Перед восстановлением нормальной работы привода, во избежание случайного пуска ворот отключите питание.

1. Откройте заглушку, под которой находится замок.
2. Вставьте индивидуальный ключ и поверните его до упора, в направлении, показанном на рисунке.
4. Вручную управляйте воротами.